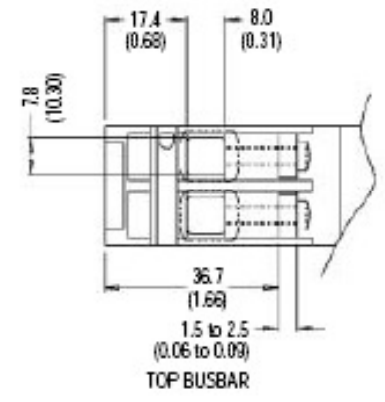
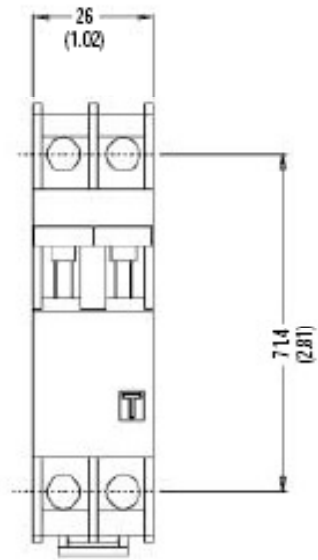
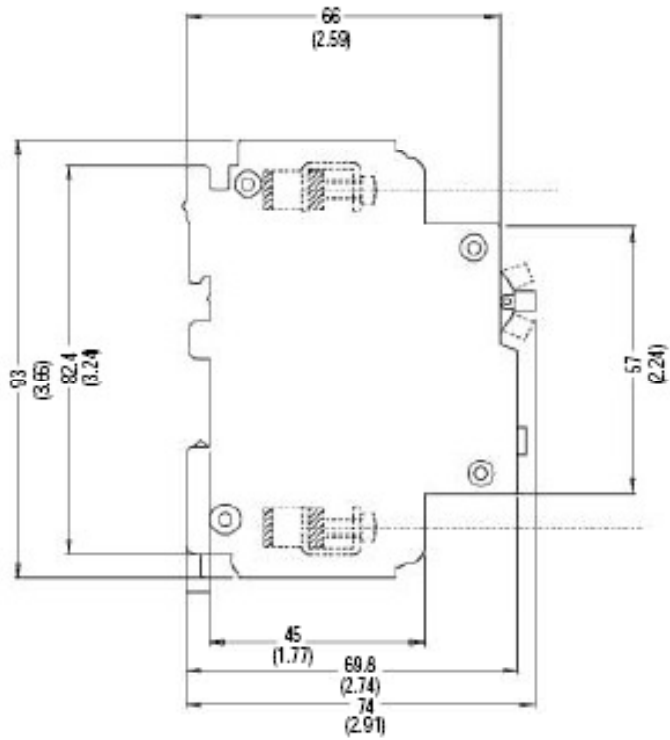


DUAL



DIN

